



Professional HEAVY DUTY

GAS 12-40 MA

Robert Bosch Power Tools GmbH
70538 Stuttgart
GERMANY

www.bosch-pt.com

1 609 92A 920 (2026.03) T / 21



1 609 92A 920



et Algupärane kasutusjuhend



Eesti.....Lehekülg 9







(36)



(33)



(37)



(35)



(28)



(29)



(34)



(27)

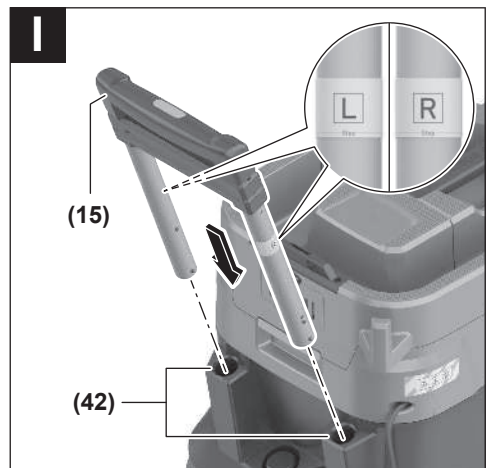
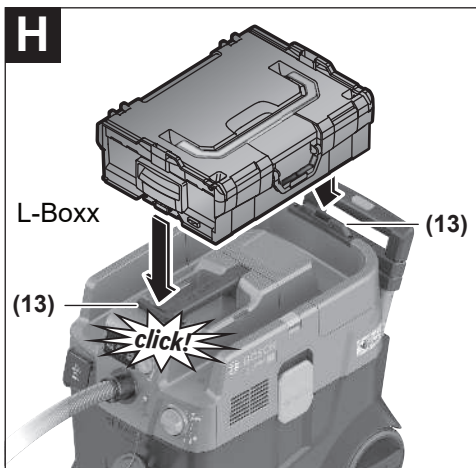
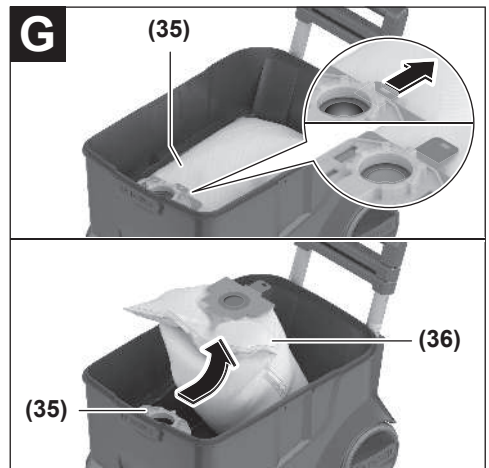
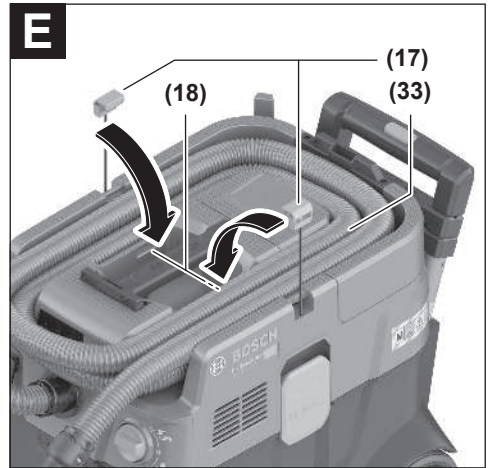


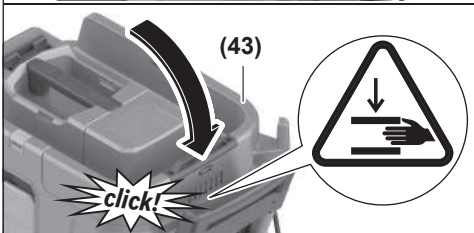
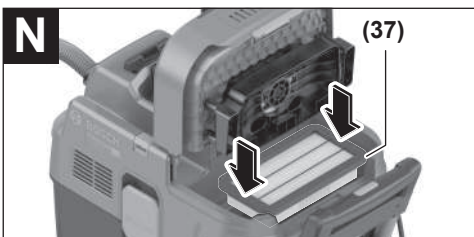
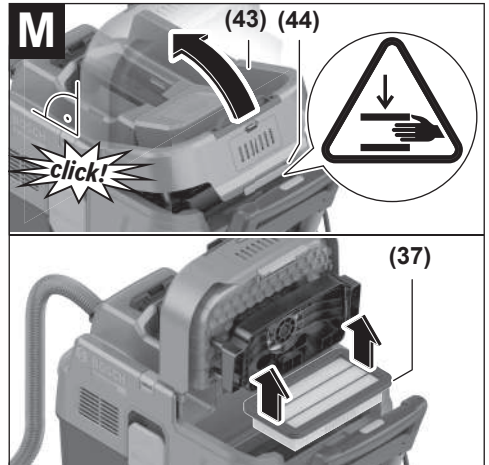
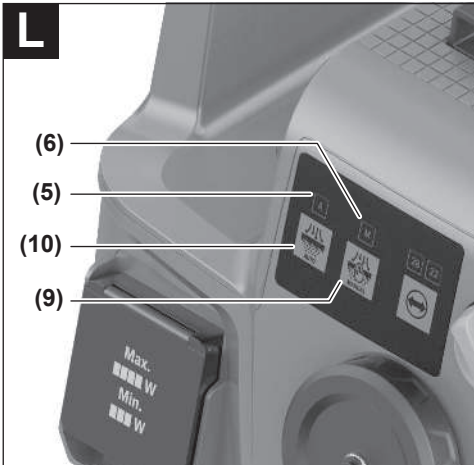
(15)



(32)









Eesti

Ohutusnõuded tolmuimejate kasutamisel



Lugege läbi kõik ohutusnõuded ja juhised.

Ohutusnõuete ja juhiste eiramine võib kaasa tuua elektrilöögi, tulekahju ja/või raskeid vigastusi.

Hoidke kõik ohutusnõuded ja juhised edasiseks kasutamiseks hoolikalt alles.

- ▶ **Tolmuimejat ei ole lubatud kasutada lastel ja isikutel, kelle füüsilised, vaimsed või tunnetuslikud võimed on piiratud või kellel puuduvad seadme kasutamiseks vajalikud teadmised ja kogemused.** Vastasel korral tekib valest käsitsemisest põhjustatud kehavigastuste ja varalise kahju oht.
- ▶ **Ärge jätke lapsi järelevalveta.** Sellega tagate, et lapsed ei hakka tolmuimejaga mängima.
- ▶ **Palun järgige kõiki imetava aine kohta kehtivaid ohutuseeskirju.**

⚠ HOIATUS

Ärge kunagi imege asbesti sisaldavaid aineid. Asbest võib

tekitada vähki.

⚠ HOIATUS

Kasutage tolmuimejat vaid siis, kui olete saanud selle kasutamise,

imetavate ainete ja nende ohutu käitlemise kohta piisavalt teavet. Põhjalik juhendamine hoiab ära vale käsitsemise ja sellest põhjustatud vigastused.

⚠ HOIATUS

Tolmuimeja sobib tahkete ainete ning sobivate meetmete

rakendamise korral ka vedelike imemiseks. Vedelike sissetungimine suurendab elektrilöögi ohtu.

- ▶ **Ärge imege tolmuimejaga tule- või plahvatusohtlikke vedelikke, näiteks bensiini, õli, alkoholi, lahusteid.** Ärge imege kuuma, põlevat ega plahvatusohtlikku tolmu. Ärge kasutage tolmuimejat plahvatusohuga ruumides. Tolm, aur ja vedelikud võivad süttida või plahvatada.

⚠ HOIATUS

Kasutage pistikupesaa ainult kasutusjuhendis

kindlaksmääratud eesmärkidel.

⚠ HOIATUS

Vahu või vee eraldumise korral lülitage tolmuimeja kohe välja ja

tühjendage mahuti. Vastasel korral võib tolmuimeja kahjustada saada.

- ▶ **TÄHELEPANU!** Tolmuimejat tohib hoida vaid siseruumides.
- ▶ **TÄHELEPANU!** Puhastage vedeliku täituvusastme sensoreid regulaarselt ja kontrollige, ega need ei ole kahjustada saanud. Vastasel korral võivad tekkida funktsioonihäired.
- ▶ **Kui tolmuimeja kasutamine niiskes keskkonnas on vältimatut, kasutage rikkevoolukaitseülilülit.**

Rikkevoolukaitseülilüti kasutamine vähendab elektrilöögi ohtu.

- ▶ **Iga kord enne kasutamist kontrollige üle tolmuimeja, toitejuhe ja pistik.** Kahjustuste tuvastamise korral ärge rakendage tolmuimejat tööle. Ärge avage tolmuimejat ise ja laske seda parandada ainult kvalifitseeritud tehnikutel, kes kasutavad originaalvaruosi. Kahjustada saanud tolmuimeja, toitejuhe ja pistik suurendavad elektrilöögi ohtu.
- ▶ **Veenduge, et te ei söida üle toitejuhtme ega mulju toitejuhet.** Ärge tõmmake toitejuhtmet, et pistikust pistikupesast eemaldada või tolmuimejat liigutada. Kahjustada saanud toitejuhe suurendab elektrilöögi ohtu.
- ▶ **Enne tolmuimeja hooldamist ja puhastamist, seadistamist, lisatarvikute vahetamist ja hoiolepanekut eemaldage tolmuimejast aku.** See ettevaatusabinõu hoiab ära tolmuimeja soovimatut käivitumise.
- ▶ **Tagage töökohas hea ventilatsioon.**
- ▶ **Laske tolmuimejat parandada ainult kvalifitseeritud tehnikutel, kes kasutavad originaalvaruosi.** Sellega on tagatud seadme tööohutus.
- ▶ **Kui tolmuimejat kasutati tervistkahjustavate ainetega piirkonnas, siis imege või pühkige tolmuimeja välispind puhtaks või tihendage see enne tolmuimeja ohupiirkonnast väljatoomist.** Kõik tolmuimeja osad loetakse kontamineerituks ja te peate sobivaid meetmeid kasutama tagama, et tervistkahjustavad ained ei saaks laiali laotuda.

⚠ HOIATUS

Tolmuimeja sisaldab terviseohtlikku tolmu. Laske

tolmuimejat tühjendada ja hooldada, sealhulgas tolmutogumisanumaid eemaldada ainult asjaomase kvalifikatsiooniga isikutel. Nõutav on vastav kaitsevarustus. Ärge kasutage puuduliku või valesti paigaldatud filtrisüsteemiga tolmuimejat. Sellega seate ohtu oma tervise.

- ▶ **Enne töölerakendamist veenduge, et imivooliku seisund on veatu.** Seejuures jätke imivoolik tolmuimeja külge, et tolmu kogemata välja ei tuleks. Vastasel korral võite tolmu sisse hingata.
- ▶ **Ärge kasutage tolmuimejat istmena.** Vastasel korral võite tolmuimejat kahjustada.
- ▶ **Käsitsege toitejuhet ja imivoolikut ettevaatlikult.** Need on teistele inimestele ohtlikud.
- ▶ **Ärge puhastage tolmuimejat vahetult tolmuimejale suunatud veejoaga.** Vee sissetungimine tolmuimeja ülaossa suurendab elektrilöögi ohtu.
- ▶ **Ühendage tolmuimeja nõuetekohaselt maandatud vooluvõrku.** Pistikupesaa ja pikenduskaabel peavad olema varustatud töökorras kaitsejuhiga.
- ▶ **Ärge kasutage tolmuimejal olevat pistikupesaa märgimisel või niiskes keskkonnas.** Kontakti korral veega on lühise või elektrilöögi oht.

Sümbolid

Järgmised sümbolid võivad olla tolmuimeja kasutamisel olulised. Pidage sümbolid ja nende tähendus meeles. Sümbolite õige tõlgendamine aitab teil tolmuimejat efektiivsemalt ja ohutult kasutada.

Sümbolid ja nende tähendus



HOIATUS! Lugege läbi kõik ohutussuunised ja juhised.

Ohutussuuniste ja juhiste eiramine võib kaasa tuua elektrilöögi, tulekahju ja/või rasked vigastused.



Standardi IEC/EN 60335-2-69 kohaselt tolmu klassi M kuuluv tolmuimeja sellise terviskahjustava tolmu **kuivimemiseks**, mille kontsentratsiooni piirmäär $\geq 0,1 \text{ mg/m}^3$



HOIATUS! Tolmuimeja sisaldab terviseohtlikku tolmu. Laske tolmuimeajat tühjendada ja hooldada, sealhulgas tolmu kogumisanumaid eemaldada ainult asjaomase kvalifikatsiooniga isikutel. Nõutav on vastav kaitsevarustus. Ärge kasutage ilma täielikult ja hoolikalt kohale asetatud filtrisüsteemita tolmuimeajat. Sellega seate ohtu oma tervise.



**max. 1 L-Boxx
max. 15 kg**

Kinnitage maksimaalselt üks L-BOXX.

L-BOXXi kaal koos sisuga ei tohi ületada 15 kg.

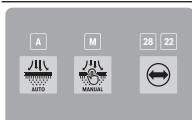


Ärge riputage tolmuimeajat, nt transportimiseks, kraanakonksu külge.

Tolmuimeaja ei ole ette nähtud kraanaga tõstmiseks. Tekib vigastuste ja kahjustuste oht.



Ärge kasutage tolmuimeajat istme, redeli ega astmelauana. Tolmuimeaja võib ümber minna ja kahjustuda. Tekib vigastuste oht.



A

A

Sümbolid ja nende tähendus

Automaatse filtripuhastuse laadi näidu-LED

M

M

Käsitsi filtripuhastuse laadi näidu-LED

28 22

28/22

Imemisvooliku läbimõõdu näidu-LED



Automaatse filtripuhastuse nupp



Käsitsi filtripuhastuse nupp



Imemisvooliku läbimõõdu nupp (mahtvooluhulk)



Start-/stopp-automaatika

Töötavate elektriliste tööriistade tekitatud tolmu väljaimemine; Tolmuimeaja lülitub automaatselt sisse ja viivitusega uuesti välja. Tolmuimejal olev pistikupesa on pidevalt pingestatud.



Väljalülitamine

Tolmuimejal olev pistikupesa on ilma vooluta.



Imemine

Ladestunud tolmu ja väljaimemissüsteemides oleva tolmu endasse imemine. Tolmuimejal olev pistikupesa on pidevalt pingestatud.



Min./Max

Imemisjõu sujuv reguleerimine:

- Maksimaalne imemisvõimsus rohkelt tolmu tekitavate rakenduste korral
- Vähenenud imemisvõimsus vähest tolmu tekitavate rakenduste korral ja ühendatud elektrilise tööriista ning töödeldava detaili pealispinna vahelise imemisjõu reguleerimiseks (nt lihvimisel)



Andmete protokollimine on sellel tolmuimejal aktiveeritud.

**max.
2100 W**
**min.
100 W**

Ühendatava elektrilise tööriista lubatud ühendusvõimsus (olenevalt riigist)

Toote ja selle omaduste kirjeldus

Järgige kasutusjuhendi eesmisel osal toodud jooniseid.

Nõuetekohane kasutamine

Tolmuimeja on ette nähtud mittesüttiva kuiva tolmu ja mittesüttivate vedelike kogumiseks, väljaimemiseks, edasitoimetamiseks ja separeerimiseks. Tolmuimeja on läbinud tolmutehnilise kontrolli ja vastab tolmuklassile M. Ta sobib kõrgendatud koormustel kasutamiseks ettevõtluses, nt käsitööstuses, tööstuses ja töökodades.

Standardi IEC/EN 60335-2-69 kohaselt tolmu klassi M kuuluvaid tolmuimejaid tohib kasutada ainult tervistkahjustava tolmu, mille kokkupuute piirväärtus on $\geq 0,1 \text{ mg/m}^3$ endasse imemiseks ja väljaimemiseks.

Kasutage tolmuimeajat üksnes siis, kui teil on täielik ülevaade selle kõikidest funktsioonidest ning suudate seda kasutada piiranguteta või kui olete saanud asjakohase väljaõppe.

Kujutatud komponendid

Kujutatud komponentide numeratsiooni aluseks on jooniselehekülgedel toodud tolmuimeja kujutis.

- (1) Mahuti
- (2) Pealüliti
- (3) Vooliku kinnituskoht
- (4) Pistikupesa elektrilise tööriista jaoks
- (5) Näidu-LED A Automaatse filtripuhastuse laad
- (6) Näidu-LED M Käsi filtripuhastuse laad
- (7) Näidu-LED 22/28 Imemisvooliku läbimõõt
- (8) Imemisvooliku läbimõõdu nupp (mahtvooluhulk)
- (9) Käsi filtripuhastuse nupp
- (10) Automaatse filtripuhastuse nupp
- (11) Imemisvõimsuse regulaator
- (12) Kandepide
- (13) L-BOXXi kinnitamiskoht
- (14) Juhtimissanga surunupp
- (15) Väljätõmmatav juhtimissang
- (16) Imuri ülaosa
- (17) Tõmbelint
- (18) Kinnitamisava

- (19) Imuri ülaosa lukusti
- (20) Sõiduratas
- (21) Juhtratas
- (22) Juhtratta pidur
- (23) Tolmu väljaimemiseühenduse sulgekork
- (24) Kaabli hoidik
- (25) Tagmine haardepiirkond
- (26) Põrandaotsaku hoidik
- (27) Põrandadüüs
- (28) Kombineeritud hari-düüs
- (29) Kombineeritud väljaimemisadapter (elektrilise tööriista jaoks)
- (30) Eelfiltri kate
- (31) Eelfiltri lukustuse vabastamisnupp
- (32) Imitoru
- (33) Imivoolik
- (34) Köver düüs
- (35) Fliisist filtrikoti hoidik
- (36) Fliisist filtrikott
- (37) Lame voldikfilter
- (38) Imemisvooliku surunupp
- (39) PowerTool-Adapter (eesmine osa)
- (40) PowerTool-Adapter (tagumine osa)
- (41) Kombineeritud hari-düüsi lukustuse vabastamisnupp
- (42) Väljätõmmatava juhtimissanga juhtsiinid
- (43) Lameda voldikfiltri filtrikate
- (44) Filtrikatte lukustuslapats
- (45) Eelfilter
- (46) Täitetaseme andur
- (47) Ujuk
- (48) Ujuki lukustus
- (49) Magnet

Tehnilised andmed

Märg-/kuivimur		GAS 12-40 MA	GAS 12-40 MA
ootenumber 3 601 JM0 120/... 1F0 ... 180/... 1E0/... 1N0 ... 1K0 ... 1L0/... 170 ... 1H0 ... 130	... 1D0/... 1G0 ... 1C0 ... 160
Nimisisendvõimsus	W	1200	1200
Sagedus	Hz	50–60	60
Mahuti maht (bruto)	l	40	40
Netomaht (kuiv)	l	28	26
Netomaht (vedelik)	l	20	18

Märg-/kuivimur		GAS 12-40 MA	GAS 12-40 MA
Flüisist filtrikoti maht	l	19	19
Alarõhk ^{A)}			
- Imur	hPa	220	180
- Turbiin	hPa	230	200
Läbivooluhulk ^{A)}			
- Imur	l/s	28	26
	m ³ /h	100,8	93,6
- Turbiin	l/s	71,5	70
	m ³ /h	257	252
Tolmuklass		M	M
Kaal ^{B)}	kg	14,1	14,5
Kaitseklass		⊕/I	⊕/I
Kaitseaste		IPX4	IPX4

A) mõõdetud 4 m pikkuse Ø 28 mm imivoolikuga

B) Ilma toitekaablita

Andmed kehtivad antud nimipingete korral. Teistusuguste pingete ja riigispetsiifiliste mudelite korral võivad need andmed varieeruda.

Väärtused võivad olenevalt tootest varieeruda ja oleneda kasutus- ning keskkonnamingimustest. Täiendav teave veebisaidil www.bosch-professional.com/wac.

Tolmuimejal olev pistikupesa

Ühendatava elektrilise tööriista lubatud ühendusvõimsus			
3 601 JMO ...	Nimipinge	Maksimumvõimsus	Miinimumvõimsus
... 120/... 1F0	230 V	2100 W	100 W
... 180/... 1E0/... 1N0	220 V	2100 W	100 W
... 1K0	220–230 V	2100 W	100 W
... 1L0/... 170	220–240 V	1660 W	100 W
... 1H0	220 V	1000 W	100 W
... 130	230 V	1100 W	100 W
... 1D0/... 1G0	127 V	705 W	100 W
... 1C0	115 V	525 W	100 W
... 160	110 V	560 W	100 W

Ühendatud elektrilise tööriista lubatud ühendusvõimsus (olenevalt riigist).

Muude konkreetse riigi jaoks määratud mudelite korral võivad need väärtused siintoodetest erineda. Jälgige palun tolmuimeja pistikupesal olevaid andmeid.

Andmed müra/vibratsiooni kohta

Mürapäästuväärtused on määratud vastavalt normile **EN 60335-2-69**.

Tolmuimeja A-korrektsooniga helirõhutase on tavaliselt **74 dB(A)**. Mõõtemääramatus **K = 2 dB**. Töötamisel võib müratase nimetatud väärtusi ületada. **Kandke kuulmiskaitset!**

Vibratsiooni väärtused a_h (pidevad vibratsioonid), p_f (korduvad löögivibratsioonid) ja mõõtemääramatus **K** on kindlaks tehtud vastavalt standardile **EN 60335-2-69**:

$a_h = 0,1 \text{ m/s}^2$ ($K = 0,5 \text{ m/s}^2$), $p_f = 2 \text{ m/s}^2$ ($K = 1 \text{ m/s}^2$)

Paigaldus

- ▶ **Enne tolmuimeja hooldamist ja puhastamist, seadistamist, lisatarvikute vahetamist ja hoivlepanekut eemaldage tolmuimejast aku.** See ettevaatusabinõu hoiab ära tolmuimeja soovimatut käivitumise.

Imitarvikute paigaldamine (vt jn A)

Imemisvoolik (**33**) on varustatud klambrisüsteemiga, mis võimaldab ühendada imemis-lisavarustust (kombineeritud väljaimemisadapter (**29**), kõver düüs (**34**), kombineeritud hari-düüs (**28**)).

Kõvera düüsi paigaldamine

- Lükake kõver düüs (34) imemisvoolikule (33), kuni mõlemad imemisvooliku surunupud (38) kuuldavalt fikseeruvad.
- Eemaldamiseks vajutage surunupud (38) sisse ja tõmmake konstruktsioonielemendid üksteisest eemale.

Põrandadüüsi ja toru paigaldamine

- Vajaduse korral ühendage imemistorud (32) tugevalt omavahel ja seejärel tugevalt kõvera düüsiga (34).
- Kinnitage põrandadüüs (27) tugevalt imemistorule (32) või kõverale düüsile (34).

Kombineeritud väljaimemisadapteri paigaldamine

Kombineeritud väljaimemisadapter (29) koosneb PowerTool-adapterist (eesmine osa) (39) ja PowerTool-dapterist (tagumine osa) (40).

Kombineeritud väljaimemisadapter (29) on ühilduv Boschi elektriliste tööriistadega.

PowerTool-adapterit (tagumine osa) (40) saab tema siseläbimõõdu 38,5 mm ja välisläbimõõdu 45 mm abil kasutada muude tootjate elektriliste tööriistade jaoks.

Lükake PowerTool-adapter (eesmine osa) (39) PowerTool-adapterile (tagumine osa) (40) ja ühendage mõlemad adapterid vastassuundades pööramisega (vaata joonist B).

Lükake kombineeritud väljaimemisadapter (29) imemisvoolikule (33), kuni mõlemad imemisvooliku surunupud (38) kuuldavalt fikseeruvad.

Eemaldamiseks vajutage surunupud (38) sisse ja tõmmake kombineeritud väljaimemisadapter imemisvoolikult maha. Adapterite lahutamiseks päästke ühendus vastassuundades pööramisega lahti ja tõmmake adapterid üksteisest eemale.

Kombineeritud hari-düüsi paigaldamine

Lükake kombineeritud hari-düüs (28) imemisvoolikule (33), kuni mõlemad imemisvooliku surunupud (38) kuuldavalt fikseeruvad.

Eemaldamiseks vajutage surunupud (38) sisse ja tõmmake konstruktsioonielemendid üksteisest eemale.

Kombineeritud hari-düüsi seadmine (vaata joonist C)

Kombineeritud hari-düüsi (28) saate kasutada vuugidüüsina või harjana.

Vajutage lukustuse vabastamisnuppu (41) ja lükake kombineeritud hari-düüsi (28) harjana kasutamiseks hari ettepoole.

Vajutage lukustuse vabastamisnuppu (41) ja tõmmake kombineeritud hari-düüsi (28) vuugidüüsina kasutamiseks hari tahapoole.

Imivooliku paigaldamine (vt joonist D)

Tõmmake sulgekork (23) vooliku kinnituskohast (3) välja. Asetage imemisvoolik (33) vooliku kinnituskohale (3) ja pöörake seda päripäeva kuni toeni.

- ▶ **Kui imemisvooliku ära võtate, sulgege imemisühendus alati sulgekorgiga.** Sellega väldite tolmu väljumist.

Märkus: Tolmu imemisel tekib tolmu hõõrdumise tõttu imivoolikus ja -tarvikutes elektrostaatiline laeng, mida kasutaja võib tajuda staatilise laengu lahendusena (olenevalt keskkonnamõjudest ja füüsilisest tundlikkusest). Põhimõtteliselt soovitab Bosch kasutada peene tolmu ja kuivade materjalide imemisel antistatistilist imivoolikut (lisavarustus).

Imemisvooliku kinnitamine tolmuimejale (vaata joonist E)

Kerige paigaldatud imemisvoolik (33) imemisvooliku pessa. Tõmmake mõlemad tõmbelindid (17) üles ja haakige kinnitusavadesse (18).

Fliisist filtrikoti vahetamine (kuivimemine)

Tolmuklassile M vastavate ainete kuivimiseks võib asetada sisse fliisist filtrikoti (36).

Kui imetakse aineid, mille kontsentratsiooni piirmäär puudub või see on $\geq 1 \text{ mg/m}^3$ (vastab tolmu klassile L), võib imeda otse anumasse.

Suunis: fliisist filtrikoti kasutamisel lülitage automaatne filtripuhastus välja (vaadake „Automaatne/käitsi filtripuhastus (vaata joonist L)“, Lehekülj 15).

⚠ HOIATUS

Tolmuimeja sisaldab

terviseohtlikku tolmu. Laske

tolmuimejat tühendada ja hooldada, sealhulgas tolmu kogumisanumaid eemaldada ainult asjaomase kvalifikatsiooniga isikutel. Nõutav on vastav kaitsevarustus. Ärge kasutage puuduliku või valesti paigaldatud filtrisüsteemiga tolmuimeajat. Sellega seate ohtu oma tervisele.

Fliisist filtrikoti sisseasetamine/eemaldamine (vaata jooniseid F–G)

Avage lukustid (19) ja võtke tolmuimeja ülaosa (16) ära.

Sisseasetamiseks pange fliisist filtrikott (36) fliisist filtrikoti hoidikule (35) ja lükake fliisist filtrikott (36) koos fliisist filtrikoti hoidikuga (35) anumasse (1).

Eemaldamiseks sulgege lukustid tõmmates täis fliisist filtrikoti ava. Tõmmake suletud fliisist filtrikott (36) fliisist filtrikoti hoidikult (35) maha ja võtke tolmuimejast välja.

Pange tolmuimeja ülaosa (16) tagasi peale ja ühendage lukustite (19) sulgemisega anum (1) tolmuimeja ülaosaga (16).

L-BOXXi pealeklõpsamine (vt jn H)

Tolmuimeja transpordiks ning tolmuimeja lisavarustuse ja/või elektrilise tööriista ruumisäästvaks hoidmiseks võite tolmuimeja ülaosale klõpsata L-BOXXi.

Kinnitage imemisvoolik tolmuimejale (vaata joonist E).

Klõpsake L-BOXX kinnituskohadele (13).

- ▶ **Ärge kasutage pealeklõpsatud L-BOXXiga tolmuimeajat imemiseks.** Tolmuimeja raskuse on kõrgemal. Tolmuimeja võib ümber kukkuda. On vigastumis- ja kahjustamisohu.

- ▶ **Ärge kandke tolmuimejat pealeklõpsatud L-BOXXi kandesangast.** Tolmuimeja on L-BOXXi kandesanga jaoks liiga raske. On vigastumis- ja kahjustamisohu.

Väljatõmmatava juhtimissanga paigaldamine (vaata jooniseid I–J)

Suunis: väljatõmmatavat juhtimissanga ei saa eemaldada. Jälgige paigaldamisel juhtimissanga õiget joendamist.

Joondage juhtimissang (15) enne sisseasetamist vastavalt märgistusele **R** (parem) ja **L** (vasak).

Asetage juhtimissang (15) juhtsiinidesse (42).

Suruge juhtimissang (15) tugijooneni alla, kuni juhtimissang kuuldvavalt fikseerub.

Vajutage surunuppu (14), et muuta juhtimissanga (15) pikkust.

Kasutamine

- ▶ **Enne tolmuimeja hooldamist ja puhastamist, seadistamist, lisatarvikute vahetamist ja hoielepanekut eemaldage tolmuimejast aku.** See ettevaatusabinõu hoiab ära tolmuimeja soovimatu käivitumise.

Seadme kasutuselevõtt

- ▶ **Pöörake tähelepanu võrgupingele!** Võrgupinge peab vastama elektrilise tolmuimeja tüübisildil märgitud pingele.
- ▶ **Viige ennast kurssi riiklike tervistkahjustava tolmu käitlemist sätestavate eeskirjade/seadustega.**

Tolmuimeja sobib järgmiste materjalide imemiseks ja eemaldamiseks:

- tolm, mille kontsentratsioon piirmäär $\geq 0,1 \text{ mg/m}^3$

Tolmuimejat ei tohi põhimõtteliselt kasutada plahvatusohtlikes ruumides.

Optimaalse imivõime tagamiseks peate imivooliku (33) alati täielikult tolmuimeja ülaosalt (16) maha kerima.

Imemisjõu reguleerimine

Imemisvõimsuse regulaatori (11) abil saate imemisjõudu sujuvalt reguleerida.

Seadke imemisvõimsuse regulaator (11) rohkelt tolmu tekitavate rakenduste jaoks maksimaalsele imemisvõimsusele.

Seadke imemisvõimsuse regulaator (11) vähest tolmu tekitavate rakenduste korral ja ühendatud elektrilise tööriista ning töödeldava detaili pealispinna vahelise imemisjõu reguleerimiseks (nt lihvimisel) vähendatud imemisvõimsuse asendisse.

Mahtvooluhulga seire

Tolmuimeja on varustatud mahtvooluhulga seirega.

Mahtvooluhulga seire on töörežiimi „Imemine“ korral seatud püsiväärtusele 20 m/s.

Kui väärtus on sellest väiksem, nt imemisvoolikusse kogunenud mustuse, täis flüüsiid filtrikoti või ummistunud lamada voldikfiltrit tõttu, vilgub üks näidu-LEDidest (7) 22

või 28 ja kõlab akustiline hoiatussignaal. Lülitage sel juhul tolmuimeja välja ja kontrollige seda lõigus „Tõrgete kõrvaldamine“ kirjeldatud viisil.

Suunis: akustiline hoiatussignaal võib kõlada töötamisel elektriliste tööriistadega, millel õhu juurdevool imemisvoolikus on väike (nt tikksaad, lihvijad jms). Hoiatava teate vältimiseks soovitatakse lisaks kasutamisa lisavarustuse programmist sobivat väärtuuvaga väljaimemisaadapterit.

Vooliku läbimõõdu seadmine

Vooliku läbimõõt	Mahtvooluhulga seadeväärtus
22 mm	28 m ³ /h
28 mm	45 m ³ /h

Imemisjõu reguleerimiseks valige kasutatava vooliku läbimõõt.

Vajutage imemisvooliku läbimõõdu nuppu (8). Süttib näidu-LED (7) 22 või 28.



Tolmuimejal olev pistikupesa

- ▶ **Pange tähele tolmuimejal oleva pistikupesa lubatud ühendamisvõimsust. Maksimaalse lubatud ühendamisvõimsuse ületamine võib põhjustada tolmuimeja ülekoormust. Mootori kaitselüliti võib rakenduda.** Saatke tolmuimeja Bosch volitatud klienditeeninduskohta.

Kui tolmuimeja võrgupistik on ühendatud pistikupesaga ja pealüliti on asendis 1, on pistikupesa elektriliste tööriistade jaoks (4) pingestatud. Seda saab tolmuimejal kasutada välise vooluühendusena, nt väljaimemissüsteemidega töötamisel. Asendis 1+ on aktiveeritud tolmuimeja start-/stopp-automaatika. Ühendatud elektrilise tööriista kaudu saab tolmuimeja kaugjuhitult sisse lülitada.

Kui vaadata tolmu imemine

Ladestunud tolmu imemine



Tolmuimeja sisselülitamiseks keerake pealüliti (2) asendisse 1.

Tolmuimeja väljalülitamiseks keerake pealüliti (2) asendisse 0.

Töötava elektrilise tööriista tekitatava tolmu väljaimemine (vaata joonist K)

- ▶ **Kui heitõhk juhitakse ruumi tagasi, peab ruumi õhuvahetuse määr olema piisav. Järgige vastavaid siseriiklikke eeskirju.**

Tolmuimejasse on integreeritud pistikupesa elektriliste tööriistade jaoks (4). Selle pistikupesaga saate ühendada välise elektrilise tööriista. Pange tähele ühendatava elektrilise tööriista maksimaalset lubatud ühendamisvõimsust.

Paigaldage kombineeritud väljaimemisadapter (**29**) (vaata joonist B).

Lükake kombineeritud väljaimemisadapter (**29**) elektrilise tööriista väljaimemisotsakusse.



Tolmuimeja **start-/stopp-automaatika sisselülitamiseks** keerake pealüliti (**2**) asendisse **1+**.

Tolmuimeja kasutusele võtmiseks lülitage

pistikupesaga (**4**) ühendatud elektriline tööriist sisse.

Tolmuimeja käivitub automaatselt.

Väljaimemise lõpetamiseks lülitage elektriline tööriist välja.

Imemisvoolikust tolmuääkide väljaimemiseks järeltöötab start-/stopp-automaatika järeljooksufunktsioon veel kuni 15 s.



Tolmuimeja väljalülitamiseks keerake pealüliti (**2**) asendisse **0**.

Väljaimemissüsteemi (lisavarustus) kasutamine



Ühendage väljaimemissüsteem imemisvoolikuga (**33**).

Tolmu väljaimemissüsteemi abil endasse imemiseks keerake pealüliti (**2**) asendisse **1**.

Hoidke väljaimemissüsteem vastu seinat ja lülitage elektriline tööriist sisse. Tekkiva alarõhu tõttu nakkub väljaimemissüsteem iseseisvalt.

Lülitage elektriline tööriist välja ja eemaldage väljaimemissüsteem ettevaatlikult seinalt.



Tolmuimeja väljalülitamiseks keerake pealüliti (**2**) asendisse **0**.

Märgimine

► **Ärge imege tolmuimejaga tule- või plahvatusohtlikke vedelikke, näiteks bensiini, õli, alkoholi, lahusteid. Ärge imege kuuma, põlevat ega plahvatusohtlikku tolmu. Ärge kasutage tolmuimejat plahvatusohuga ruumides.** Tolm, aur ja vedelikud võivad süttida või plahvatada.

► **Tolmuimejat ei tohi kasutada veepumbana.**

Tolmuimeja on ette nähtud vee- ja õhusegu äraimamiseks.

Suunis: Läbilaskeaste mõõded (tolmuklass M) on tõestatud ainult kuivimemise korral.

Enne märgimist

Tühjendage anum (**1**) ja eemaldage filiiisfiltrikott (**36**).

Kontrollige täitetaseme anduril (**46**) määrdumise puudumist. Ainult puhas täitetaseme andur võimaldab tolmuimeja automaatset väljalülitamist anuma täis täitetaseme saavutamisel (vaadake „Täitetaseme anduri puhastamine (vaata jooniseid P–Q)“, Lehekülj 16).

► **Märgimise kestel peab automaatne filtripuhastus olema inakiveeritud.**

Vajutage automaatse filtripuhastuse nuppu (**10**), et aktiveerida käsitsi filtripuhastust (vaadake „Filtri puhastamine käsitsi“, Lehekülj 15). Sellega inaktiveeritakse automaatne filtripuhastus ja näidu-LED **A (5)** kustub.

Vedelike imemine

⚠ HOIATUS

Vahu või vee eraldumise korral lülitage tolmuimeja kohe välja ja

tühjendage mahuti. Vastasel korral võib tolmuimeja kahjustada saada.

Tolmuimeja sisselülitamiseks keerake pealüliti (**2**) asendisse **1**.

Tolmuimeja on varustatud täitetaseme anduritega (**46**). Kui saavutatakse maksimaalne täitekõrgus, lülitub tolmuimeja automaatselt välja ja mõlemad LED-näidud **A (5)** ja **M (6)** vilguvad üheaegselt 1 kord sekundis. Taaskäivituskaitse on aktiveeritud ja seda saab tolmuimeja 1-kordse sisse-/väljalülitamisega inaktiveerida.

Suunis: kontrollige täitetaseme korrapäraselt ja tühjendage anum õigeaegselt. Kui akustiline hoiatussignaal kõlab märgimise ajal, ei ole vaja rakendada mitte mingeid meetmeid. Tolmuimeja töökindlust see ei mõjuta.

Tolmuimeja väljalülitamiseks keerake pealüliti (**2**) asendisse **0**.

Hoidke anumat (**1**) tagumisest haardepiirkonnast (**25**) ja kallutage vedelikust tühjendamiseks ettepoole.

Märgimise järel

Puhastage iga märgimise järel täitetaseme andur (**46**) (vaadake „Täitetaseme anduri puhastamine (vaata jooniseid P–Q)“, Lehekülj 16).

Märgimise järel hallituse tekkimise vältimiseks:

- Võtke voldikfilter (**37**) välja ja laske sel hästi kuivada.
- Eemaldage tolmuimeja ülaosa (**16**), avage filtri kate (**43**) ja laske mõlemal hästi kuivada.

Automaatne/käsitsi filtripuhastus (vaata joonist L)

Automaatne filtripuhastus

Suunis: tolmuimeja sisselülitamisel on tavajuhul seatud automaatne filtripuhastus.

LED-näit **A (5)** põleb pidevalt.

Automaatse filtripuhastuse korral puhastatakse lame voldikfilter (**37**) 2 õhulöögiga (pulseeriv müra). See toimub, kui andur tuvastab, et õhuvool on langenud seatud tasemest allapoole.

Filtripuhastuse korrapärasel kasutamisel suureneb filtri püsivusaeg.

Filtri ideaalse püsivusaja saavutamiseks inaktiveerige automaatne filtripuhastus ainult erijuhtudel, nt märgimisel.

Filtri puhastamine käsitsi

Käsitsi filtripuhastuse läbiviimiseks vajutage automaatse filtripuhastuse nuppu (**9**). Lamedat voldikfiltrit (**37**) puhastatakse 2 õhulöögiga. LED-näit **M (6)** põleb 2 s valgelt.

Kui LED-näit **M (6)** kustub, saab vallandada järgmise õhulöögi. Vajutage selleks uuesti käsitsi filtripuhastuse nuppu **(9)**.

Suunis: võtke käsitsi filtripuhastuse juures arvesse, et nupuvajutuste ajaline vahel peab olema 2–3 s. Käsitsi filtripuhastuse nupu **(9)** pidev korduv vajutamine põhjustab tolmuimeja ülekuumenemiskaitse aktiveerumist. Ülekuumenemiskaitse lõpetatakse mõne aja möödudes automaatselt (vaadake „Tõrgete kõrvaldamine“, Lehekülg 17).

Käsitsi filtripuhastuse väljalülitamiseks vajutage automaatselt filtripuhastuse nuppu **(10)**.

Pinnalt määratud lame voldikfilter on täielikult talitlusvõimeline. Lameda voldikfiltri käsitsi puhastamine seda kloppides või läbi puhudes ei ole vajalik ja võib filtrit koguni kahjustada.

Hooldus ja teenindus

Hooldus ja puhastamine

► **Enne tolmuimeja hooldamist ja puhastamist, seadistamist, lisatarvikute vahetamist ja hoieüpanekut eemaldage tolmuimejast aku.** See ettevaatusabinõu hoiab ära tolmuimeja soovimatu käivitumise.

► **Veatu ja ohutu töö tagamiseks hoidke tolmuimeja ja selle ventilatsioonivad puhtad.**

Kui on vaja vahetada ühendusjuhet, laske seda ohutuskaalutlustel teha **Bosch**-il või **Bosch**-i elektriliste tööriistade volitatud klienditeenindusel.

► **Kandke tolmuimeja hooldamisel ja puhastamisel tolmuaitsemaski.**

Puhastage tolmuimeja korpust aeg-ajalt niiske lapiga.

► **Ärge puhastage imurit suruõhuga.** Filtrit ja muid komponente võidakse vigastada.

Vähemalt kord aastas tuleb lasta tootjal või instrueeritud isikul kontrollida tolmuimejat tolmutehniliselt (nt filtril vigastuste puudumist, tolmuimejal lekete puudumist ja kontrollseadiste talitluse laitmatust).

Puhastamine ja hooldus pärast tervistkahjustavate ainetemist

- Käsitlege kõiki osi, mis võisid tervistkahjustavate ainetega kokku puutuda, saastatutena.
- Enne tervistkahjustavate ainetega piirkonnast eemaldamist imege, pühkige põhjalikult puhtaks või tihendage tolmuimeja väljastpoolt.
- Puhastage, võtke tolmuimeja lahti ja hooldage seda ainult siis, kui seda on võimalik teie ja teiste isikute suhtes ohutult teha. Kandke hooldamise ajal isiklikku kaitsevarustust. Tehke töid ainult hästi ventileeritud ruumides.
- Puhastage tolmuimeja enne selle lahtivõtmist kõigepealt väljastpoolt.
- Saatke kõik tolmuimeja osad, mida ei saa rahuldavalt puhastada, mitteläbilaskvates kottides jäätmekäitlusse.

Järgige sealjuures kehtivaid selliste jäätmete jäätmekäitluseeskirju.

- Puhastage tööde lõpetamise järel hooldamispiirkond.

Mahuti puhastamine

Pühkige anumad **(1)** aeg-ajalt standardse, mitteabrasivse puhastusvahendiga ja laske kuivada.

Lameda voldikfiltri puhastamine/vahetamine (vaata jooniseid M–N)

► **Haarake filtrikatet avamisel sulgemislapsist ja jälgige, et avatud filtrikate fikseerub vertikaalses asendis.** Filtrikatte allalangemisel on vigastumisoht.

Imemisvõimsus sõltub filtri seisundist. Puhastage sellepärast filtrit korrapäraselt.

Asendage vigastatud voldikfilter **(37)** kohe uuega.

- Igakordse lameda voldikfiltri **(37)** puhastamise/vahetamise eel eemaldage imemisvoolik **(33)** ja pange sulgekork **(23)** vooliku kinnituskohta **(3)**.
- Tõmmake lukustuslapsist **(44)** ja kallutage filtri kate **(43)** üles, kuni see vertikaalses asendis fikseerub.
- Haarake lame voldikfilter **(37)** hoideribadest ja tõmmake ülespoole välja.
- Eemaldage tolm ja mustus, mis lameda voldikfiltri **(37)** väljavõtmisel tekib, anuma **(1)** servalt niiske lapiga.
- Lamedat voldikfiltrit võib voolava veega loputada.
- Pange uus või puhastatud lame voldikfilter **(37)** sisse ja jälgige, et selle asend oleks kindel ja korrektne.
- Sulgege filtrikate **(43)**, nii et see kuuldavalt fikseerub.

Eelfiltri puhastamine (vaata joonist O)

► **Eelfiltrit ei tohi märjalt puhastada.**

► **Eelfiltri katte lukustusest vabastamiseks ärge haarake ülevalt juhtimissangade vahelt ega tolmuimejast.**

Võite oma käe kinni kiiluda.

Tõmmake juhtimissanga **(15)** üles, kuni eelfiltri kate on tagant vabalt ligipääsetav.

Vajutage lukustuse vabastamisnuppu **(31)** eelfiltri kattel **(30)** ja võtke see eelfiltri pesast välja.

Võtke eelfilter **(45)** välja.

Harjake eelfiltri lamelle pehme harjaga.

Asetage eelfiler eelfiltri kattesse **(30)**.

Asetage eelfiltri kate **(30)** eelfiltri pesa ja pöörake sisse.

Täitetaseme anduri puhastamine (vaata jooniseid P–Q)

Tõmmake tolmuimeja võrgupistik pistikupesast välja.

Võtke tolmuimeja ülaosa **(16)** ära.

Tühjendage anum **(1)**.

Mustuse eemaldamiseks liigutage ujukit **(47)** või koputage seda kergelt.

Puhastage ujukit **(47)** pehme riidelapiga.

Vajadusel saate ka ujuki ära võtta. Vajutage selleks lukustust **(48)** ja võtke ujuk **(47)** välja.

Puhastage magnet **(49)** harjaga.

Pange ujuk **(47)** jälle tagasi.

Hoiustamine ja transport

Hoiustamine

- Kerige võrgukaabel kaablihooidikule **(24)**.
- Asetage lisavarustus selleks ette nähtud hooidikutesse.
- Kerige imemisvoolik **(33)** imemisvooliku pessa. Tõmmake mõlemad tõmbelindid **(17)** üles ja haakige kinnitusavadesse.
- Klõpsake L-BOXX kinnituskohtadele **(13)**.
- Eemaldage fliisist filtrikott, kui see on täis.
- Kandke tolmuimejat ainult kandesangast **(12)**.
- Tolmuimeja transpordiks asetage sulgekork **(23)** vooliku ühendamiskohta **(3)**.
- Hoidke tolmuimejat tasasel pinnal kuivas ruumis ja tõkestage selle lubamatu kasutamise.
- Juhrullide **(21)** fikseerimiseks vajutage alla juhrullide pidur **(22)**.

Transport (vaata joonist R)

- Tolmuimeja transpordiks asetage sulgekork **(23)** vooliku ühendamiskohta **(3)**.

- Tolmuimeja lihtsamaks ja selga säästvaks transpordiks tühjendage anum täielikult või suunake plastkott/fliisist filtrikott jäätmekäitlusse.
- Kandke tolmuimejat ainult kandepidemest **(12)**.
- Tolmuimeja lükkamiseks või tõmbamiseks vabastage juhrullipidur **(22)** lukustusest.
- Tolmuimeja lükkamiseks või tõmbamiseks kasutage ainult väljatõmmatud juhtimissanga **(15)**. Üle trepiastmete ei tohi tolmuimejat juhtimissangast tõmmata. Selleks tuleb kasutada kandepidet.
- Jälgige, et tolmuimeja treppidel kandmisel ei oleks mitte keegi otse teie taga, kui tolmuimeja peaks ootamatult kukkuma.

Tõrgete kõrvaldamine

- ▶ **Tõrke tekkimise korral (nt filtri purunemine) tuleb tolmuimeja kohe välja lülitada. Enne uuesti kasutamist tuleb tõrge kõrvaldada.**

Probleem	Kõrvaldamine
Imemisturbiin ei käivitu.	Kontrollige võrgukaablit, võrgupistikut, kaitset, pistikupesa ja täitetaseme andureid (46) . Pealüliti (2) on asendis „Start-/stopp-automaatika“. Seadke pealüliti (2) sümbolile „Imemine“ või lülitage pistikupessa (4) ühendatud elektriline tööriist sisse.
Imemisturbiin lülitub välja.	Märgimisel vilguvad näidu-LEDid A ja M aeglaselt ja korraga. Tühjendage anum (1) . Märgimisel vilguvad näidu-LEDid A ja M kiiresti ja korraga: tolmuimejal oleva pistikupesa ülekoormuskaitse on aktiveeritud. Lülitage elektriline tööriist välja.
Tolmuimeja lülitub välja.	Tolmuimeja ülekoormus tolmuimejal oleva pistikupesa maksimaalse pinge ületamise tõttu. Mootori kaitseüliti on rakendunud. Saatke tolmuimeja volitatud Bosch -klienditeeninduskohta.
Imemisturbiin ei käivitu pärast anuma tühjendamist uuesti.	Lülitage tolmuimeja välja ja oodake 5 s, 5 s pärast lülitage uuesti sisse. Puhastage täitetaseme andurid (46) ja täitetaseme andurite (46) vahel olev ruum harjaga.
Imemisjõud väheneb.	Kõrvaldage ummistused imemisdüüsist, imemistorust, imemisvoolikust (33) või lamedast voldikfiltrist (37) . Vahetage fliisist filtrikott (36) . Laske filtrikattel (43) õigesti fikseeruda. Asetage tolmuimeja ülaosa (16) õigesti kohale ja kinnitage sulgurid (19) . Puhastage või vahetage lame voldikfilter (37) .
Tolmu väljapihkumine imemisel	Kontrollige lameda voldikfiltri (37) paigaldamise korrektsust. Puhastage või vahetage lame voldikfilter (37) .
Väljalülitusautomaatika (märgimisel) ei rakendu.	Puhastage täitetaseme andurid (46) ja täitetaseme andurite (46) vahel olev ruum riidelapiga. Kontrollige pidevalt täitetaset.
Kõlab akustiline hoiatussignaal.	Imemisvõimsus on liiga madalaks seatud.

Probleem	Kõrvaldamine
	Seadke imemisvõimsuse regulaator (11) kõrgemale väärtusele.
	Seatud on vale vooliku läbimõõt.
	Seadke õige vooliku läbimõõt.
	Imemisvoolik (33) on ummistunud või järsult painutatud.
	Kõrvaldage ummistus või järsk painutus.
	Fliisist filtrikott on täis
	Vahetage fliisist filtrikott (36) .
	Lame voldikfilter (37) on määrduanud.
	Puhastage või vajaduse korral vahetage lame voldikfilter.
	Õhuvool läbi ühendatud elektrilise tööriista ei ole piisav
	Olemasolu korral: avage elektrilise tööriista väärohuava või kasutage sobivat väärohuavaga väljaimemisadapterit.
	Seireelektronika väärtalitus
	Võtke ühendust volitatud Bosch klienditeeninduskohaga.
Märgimisel kõlab akustiline hoiatussignaal.	Mitte mingeid meetmeid ei ole vaja rakendada.
Automaatne filtripuhastus ei tööta.	Automaatne filtripuhastus aktiveeritakse alles siis, kui õhuvool langeb teatavast tasemest madalamale. Funktsiooni kontrollimiseks või käsitsi filtripuhastuseks vahetage käsitsi filtripuhastuse nupu (9) vajutamisega käsilaadi.
Filtri käsitsi puhastamist ei saa vallandada.	Tolmuimeja ülekoormuskaitse on aktiveeritud. Käsitsi filtripuhastuse nupu (9) 10-kordne pidev vajutamine on rakendanud ülekuumenemiskaitse. Ülekuumenemiskaitse lõpetatakse 20 s möödudes automaatselt. Käsitsi filtripuhastuse nupu (9) 30-kordne pidev vajutamine on rakendanud ülekuumenemiskaitse. Ülekuumenemiskaitse lõpetatakse 4 min möödudes automaatselt. Kui probleem püsib, pöörduge autoriseeritud Bosch klienditeeninduskoha poole.
Automaatne filtripuhastus ei rakendu.	Võtke ühendust volitatud Bosch klienditeeninduskohaga.

Klienditeenindus ja kasutusala nõustamine

Eesti Vabariik

Tel.: (+372) 6549 575

Päringute esitamisel ja varuosade tellimisel teatage meile kindlasti toote tüübisildil olev 10-kohaline tootenumber.

sisalduvate võimalike ohtlike ainete tõttu keskkonda ja tervist kahjustav olla.

Kasutuskõlblmatuks muutunud seadmete käitlus

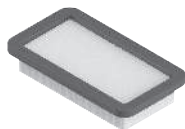
Tolmuimeja, tarvikud ja pakendid tuleb suunata keskkonnasäästlikult ringlussevõttu.



Ärge visake tolmuimejat olmejäätmete hulka!

Üksnes EL liikmesriikidele:

Elektri- ja elektroonikaseadmed, mis enam kasutuskõplikud pole, peab eraldi kokku koguma ning keskkonnasõbralikult viisil kasutusest kõrvaldama. Kasutage selleks ettenähtud kogumissüsteeme. Vale jäätmekäitlus võib nendes



2 608 000 889



2 608 000 886



2 608 000 585



2 608 000 769



2 608 000 887



2 608 000 661



2 608 000 797



2 608 000 806



2 608 000 890



2 608 001 109



2 608 000 891



2 608 438 691



5 m

4 m



22 mm

28 mm



2 608 000 568



2 608 000 885

Servicekontakte
Service Contacts
Contacts de Service
Contactos de Servicio
Контакты сервисных центров



<https://www.bosch-pt.com/serviceaddresses>

Garantiebedingungen
Guarantee Conditions
Conditions de Garantie
Condiciones de Garantía
Условия гарантии



<https://www.bosch-pt.com/guarantee/202601>